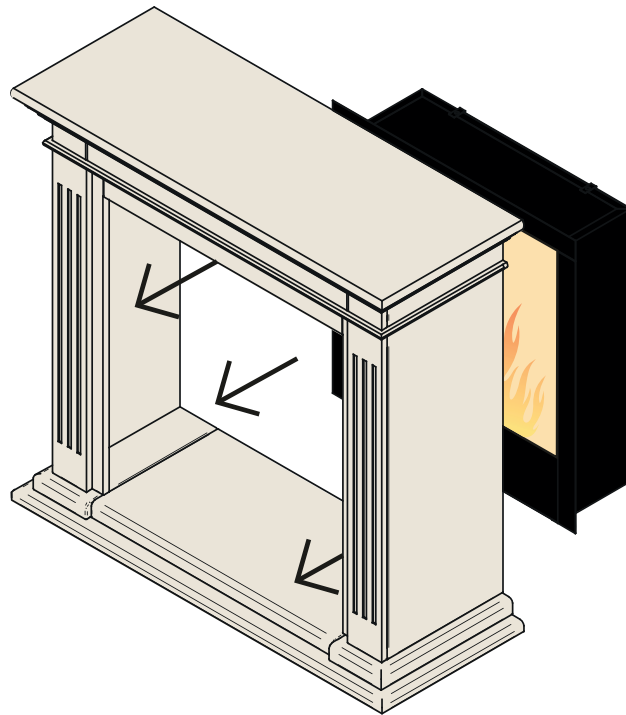


Placing a built-in fireplace in a mantel

ASSEMBLY INSTRUCTIONS

Built-in unit L (all models), Albany, Levico 70



NL BELANGRIJK:

Schuif de inzethaard **vanaf de achterkant** in de schouw. Vervolgens kun je de haard op de juiste plek positioneren en vastzetten.

EN IMPORTANT:

Slide the insert fireplace into the mantel **from the back**. Then, you can position and secure the fireplace correctly.

DE WICHTIG:

Schieben Sie den Kamineinsatz **von hinten** in den Kamin. Anschließend können Sie den Einsatz richtig positionieren und befestigen.

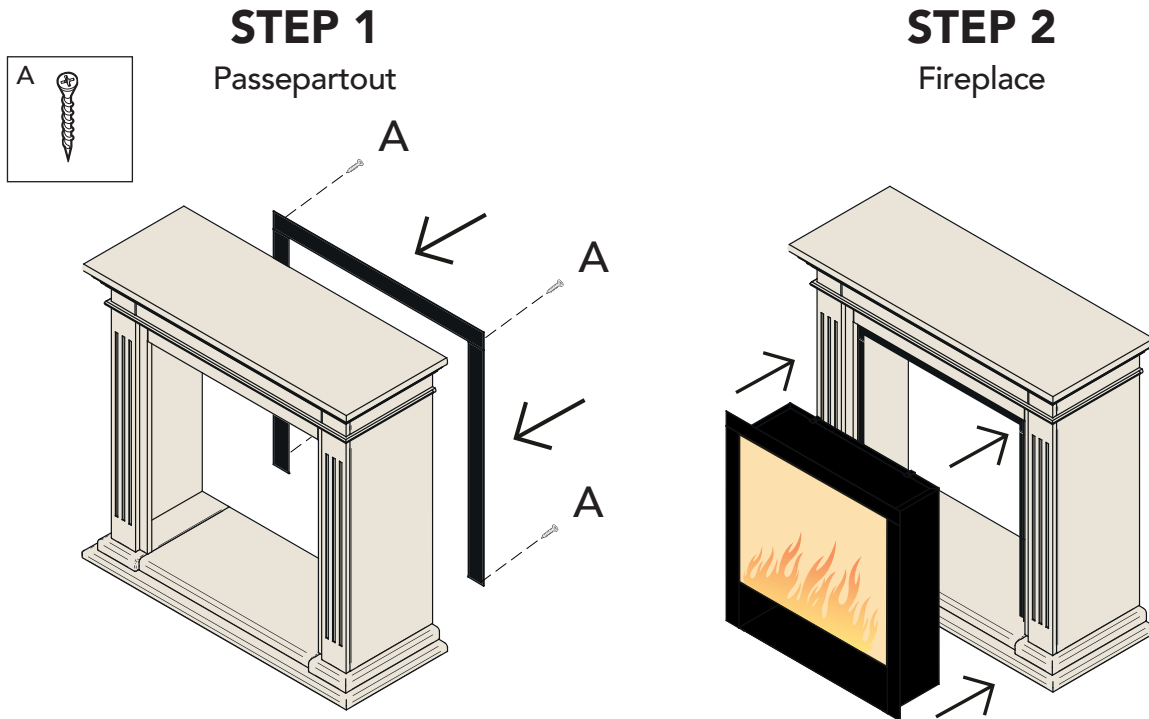
FR IMPORTANT:

Glissez l'insert de cheminée **par l'arrière** dans le foyer. Ensuite, vous pouvez positionner et fixer correctement l'insert.

Placing a built-in fireplace in a mantel

ASSEMBLY INSTRUCTIONS

Lucius & Elski



NL BELANGRIJK:

Bevestig het passepartout frame aan de achterzijde van de open haard en schuif vervolgens vanaf de voorzijde de haard in de schouw.

EN IMPORTANT:

Attach the passepartout frame to the back of the fireplace, then slide the fireplace into the mantelpiece from the front.

DE WICHTIG:

Befestigen Sie den Passepartout-Rahmen an der Rückseite des Kamins und schieben Sie dann den Kamin von vorne in den Kaminumbau.

FR IMPORTANT:

Fixez le cadre passe-partout à l'arrière de la cheminée, puis faites glisser la cheminée dans la cheminée depuis l'avant.