

C L E A N F I R E S Y S T E M

XARALYN®

XS

Bioethanol burner



The safest open fire



Version: 2024-01

NL Het meest veilige open vuur!

Gebruiksaanwijzing en veiligheidsinstructies van de Xaralyn bio-ethanol brander XS met keramische steen een uniek gepatenteerd product van Clean fire system

Dit product mag alleen worden verkocht in combinatie met deze handleiding. In geval van wederverkoop dient deze handleiding altijd te worden toegevoegd.

De Xaralyn bio-ethanol brander XS mag uitsluitend door meerderjarige en bevoegde personen gebruikt worden welke deze gebruiksaanwijzing met veiligheidsinstructies gelezen en begrepen hebben en de aangegeven richtlijnen toepassen.

Belangrijk

- De bio-ethanol brander heeft een decoratieve functie en geeft ook warmte af. Een bio-ethanol brander is niet geschikt als hoofdverwarming. Lees de lokale wetgeving voor gebruik.
- Het gebruik van de bio-ethanol brander XS als vuurplaats, open haard of allesbrander voor het verbranden van vloeibare of vaste brandbare materialen is niet toegestaan.
- De bio-ethanol brander XS is ontworpen voor gebruik binnenshuis.
- Niet geschikt voor continu gebruik.
- De constructie van de bio-ethanol brander XS mag nooit veranderd worden
- Gebruik van de bio-ethanol brander XS door kinderen is verboden evenals het gebruik door een volwassene onder invloed van drank, drugs of geneesmiddelen dan wel niet in goede psychische of fysieke staat is.
- De bio-ethanol brander XS wordt heet tijdens gebruik. Gepaste aandacht is vereist, gevaar voor brandwonden.
- Houdt met brandbare kleding en haren veilige afstand van de brander.
- Laat een brandende brander nooit onbeheerd achter en houd kinderen en huisdieren op veilige afstand.
- Plaats geen licht ontvlambare materialen als papier, karton, stof (kleding) etc. op of vlakbij de brander of haard.
- Houd een afstand van minimaal 50 cm (zowel aan de linker-, de rechterzijde, de boven-, onderzijde als aan de voor- en achterzijde) van brandbare materialen.
- Verplaats de brander nooit tijdens gebruik!
- Gebruik alleen Xaralyn CL100 bio-ethanol, originele decoratiematerialen en onderdelen.
- Het gebruik van de bio-ethanol brander XS voor het branden van enig ander product dan de Xaralyn CL100 bio-ethanol kan gevolgen hebben voor de garantie.
- Bio-ethanol valt onder de groep gevaarlijke stoffen en gevaarklasse UN 1987, klasse 3.
- Bio-ethanol is een licht ontvlambare vloeistof, gepaste aandacht is vereist.
- Lees de nationale en (of) regionale wetgeving over het veilig opslaan van brandbare vloeistof.
- Bio ethanol moet worden opgeslagen in een brandveilige ruimte.
- Zorg er tijdens gebruik voor dat u een blusapparaat of blusdeken binnen handbereik heeft.
- De bio ethanol brander XS voldoet aan de EN 16647:2015 norm.



Deze bio-ethanol brander XS mag alleen worden gebruikt in combinatie met een daarvoor bedoelde ombouw.



Branddeken wordt aangeraden.



Brandblusser wordt aangeraden.



Lees voor installatie en gebruik de gebruiksaanwijzing!



Gebruik vloeistof alleen zoals beschreven in handleiding.



Alleen geschikt voor huiselijk en decoratief gebruik.



Gebruik alleen in goed geventileerde ruimte.

Gebruik van de brander XS

De XS bio-ethanol brander mag alleen worden gebruikt in combinatie met een hiervoor bedoelde originele Xaralyn haardombouw. Bezoek onze website voor ons assortiment.

Algemeen

- Zorg ervoor dat de muur/tafel/vloer waarop de bio-ethanol brander wordt geplaatst het gewicht kan dragen.
- De bio-ethanol brander XS mag alleen op een vuurvaste ondergrond of wand geplaatst of gehangen worden.
- De bio-ethanol XS brander dient zowel in horizontale als verticale stand waterpas geplaatst te worden, zodat er geen mogelijkheid is dat de bio-ethanol eruit loopt.
- Houd voor de bio-ethanol brander XS en haardombouw een veilige afstand van tenminste 50cm (zowel aan de linker-, de rechterzijde, boven-, onderzijde als aan de voor- en achterzijde) van andere objecten.
- Houd brandbare materialen als gordijnen, meubilair en boeken-planken uit de buurt van de bio-ethanol brander XS en haardombouw.
- De bio-ethanol brander XS en haardombouw niet naast of onder een vensterbank plaatsen. Brandgevaar!
- Plaats de bio-ethanol brander XS niet in een ruimte met een constant hoge luchtvochtigheid.
- Gebruik de bio-ethanol brander XS alleen in een tochtvrije ruimte, dit ter voorkoming van roetvorming.
- Zorg er voor dat eventuele gasleidingen in de buurt van de bio-ethanol brander XS zijn afgesloten.
- Bij gebruik van de bio-ethanol brander XS in een gesloten ruimte, dient u voor voldoende ventilatie te zorgen! Ter aanvulling van zuurstof dient u zorg te dragen voor voldoende toevoer van frisse lucht (opening minimaal 120cm²).

Installatie in een Xaralyn haard of ombouw

- Controleer de instructies zoals geleverd bij uw haard of ombouw.
- Hang een Xaralyn haard of ombouw nooit aan een wand met behang of gipsplaat om verkleuring te voorkomen.
- Bij wandmontage adviseren wij een veiligheidsafstand van ± 1 cm tot de wand, zodat er een natuurlijke luchtstroom kan plaatsvinden.
- De isolatieplaat (inzethaard) aan de achterkant nooit verwijderen. Brandgevaar!
- Plaats geen brandbare objecten op de brander.
- Na de installatie van de haard kan de bio-ethanol brander XS in de voor de brander bestemde ruimte worden geplaatst.

Installatie van de brander XS

Zie hiervoor de inbouw instructies zoals op onze website xaralyn.com



Gebruik alleen in tochtvrije ruimte.



Plaats geen brandbare objecten in buurt van brander.



Verplaats de brander nooit tijdens gebruik.

Gebruik van decoratie

- Xaralyn heeft speciale houtsets, kiezels en split ontwikkeld ter decoratie van de bio-ethanol brander XS. Plaats deze enkel rond de opening van de brander (de witte keramische steen), het brandoppervlak dient te allen tijde vrij te blijven.
- Let op dat de vlammen van de brander alleen verticaal bewegen.
- Raak na gebruik het decoratiemateriaal pas na een afkoeltijd van minimaal 30 minuten aan, verbrandingsgevaar!
- Gebruik uit veiligheidsoverwegingen nooit andere materialen dan de originele decoratiematerialen van Xaralyn ter decoratie van de bio-ethanol brander XS.
- Zorg ervoor dat de vlammen nooit in direct contact met de achterwand van uw haard komen, wanneer dit het geval is, doof de haard onmiddellijk en raadpleeg de servicetool en FAQ's op onze website.
- **Voorzichtig!!** De temperatuur van de glasschermen en decoratiemateriaal kan tijdens gebruik 90° - 140° C en de afdekplaat van de bio ethanol brander zelfs wel 200° C worden!
- **Zorg voor voldoende ventilatie!** Ter aanvulling van kooldioxide (CO_2) dient u zorg te dragen voor voldoende toevoer van frisse lucht (opening minimaal $120cm^2$).

Het (bij-)vullen van de bio-ethanol brander

Xaralyn levert haar eigen unieke vloeistof: Xaralyn bio-ethanol CL100. Een optimale werking van de brander kan alleen worden gegarandeerd bij gebruik van deze bio-ethanol. Gebruik nooit een andere vloeistof of gel om de bio-ethanol brander vullen, hierdoor kan verstopping of schade aan de keramische steen ontstaan met een mindere kwaliteit vuurbeeld tot gevolg. Tevens vervalt hierdoor de garantie. Uitzonderingen hierop ter beoordeling door Xaralyn. Niet roken tijdens het (bij-)vullen of aansteken van de brander. Explosiegevaar!

- Open de dop met een draai beweging van de vulopening.
- Plaats de meegeleverde trechter in de vulopening.
- Vermijd huidcontact met de bio ethanol, bio ethanol is licht ontvlambaar waardoor er voorzichtig mee dient om te worden omgegaan.
- (Her-)vul de bio ethanol brander voorzichtig en niet te snel, zodat deze niet overvuld kan worden.
- Giet de Xaralyn bio ethanol in de trechter totdat de steen verzadigd is.
- Vul de brander niet hoger dan het oppervlak van de brander; tot er vloeistof in de opening blijft staan.
- Zorg ervoor dat de vloeistof nooit buiten de vulopening komt!
- Wanneer de brander overvuld is, dient de overtollige bio ethanol verwijderd te worden voordat de brander aangestoken wordt.
- Indien er vloeistof is gemorst kan deze met een zachte absorberende doek worden opgenomen, voordat de brander wordt aangestoken.
- Wanneer de bio ethanol brander gevuld is kan de trechter worden verwijderd.
- **Waarschuwing!** Nooit een hete/warme bio-ethanol brander bijvullen.
- **Explosiegevaar!** Laat de bio-ethanol brander tenminste 30 minuten afkoelen alvorens deze bij te vullen.



Brander nooit overvullen.



Nooit vullen wanneer de brander aan staat.



Nooit vullen wanneer de brander nog heet is.



Steek nooit een hete brander aan.



Houd huisdieren en kinderen op veilige afstand.

Tijdens de eerste keer vullen wordt de keramische steen verzadigd met bio-ethanol. De brandvloeistof zal altijd voor een deel opgenomen blijven door de keramische steen. Om deze reden wordt de eerste keer meer vloeistof gebruikt dan bij het navullen.

Aansteken van de bio-ethanol brander

Wanneer de brander is geplaatst in de haard, en deze is gevuld kunt u de brander aansteken. De bio-ethanol brander kan nu worden aangestoken met een aansteker of lange lucifer.

- **Waarschuwing!** Wanneer vlammen tegen de achterzijde van de haard branden moet het vuur onmiddellijk worden gedoofd. Controleer vervolgens de afdeling klantenservice en/of de FAQ's op onze website om het probleem op te lossen.
- **Brandgevaar!** Er mag nooit vuur ontstaan buiten de vuuropening. Dit is gevaarlijk en kan tot vervorming en afbladderen van de verf leiden.
- Het vuur kan niet worden bijgesteld.

Het doven van de bio-ethanol brander

De bio-ethanol brander wordt gedoofd door middel van de bijgeleverde doofplaat. Wanneer de bio-ethanol brander niet wordt gebruikt dient u de doofplaat op de opening te laten liggen (ter voorkoming van het verdampen van de bio ethanol). U dooft de brander met meegeleverde deksel/doofplaat. Laat deze deksel/doofplaat niet op de net gedoofde (hete) brander liggen. Zodra de brander is afgekoeld kunt u de deksel/doofplaat op de brander terug leggen.

Onderhoud

Na veelvuldig gebruik kunnen er aan de bovenkant van de bio-ethanol brander verkleuringen ontstaan. Dit is normaal en is geen kwaliteitsvermindering. **De steen kan niet worden gereinigd.** Het metaal van de bio-ethanolbrander kan worden gereinigd met een vochtige doek.

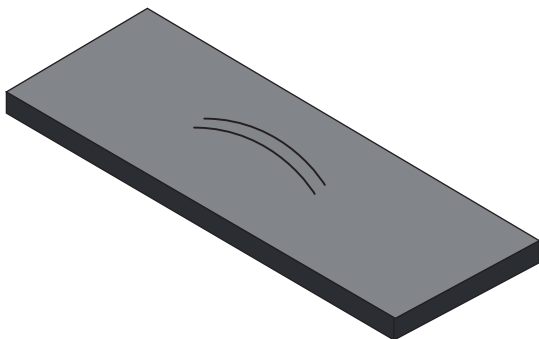


Deze brander is niet bedoeld voor inbouwprojecten.

Inbouwen brander XS

Deze bio-ethanol brander is te combineren met een haard uit de ruime Xaralyn collectie, en kunnen eenvoudig worden geplaatst en verplaatst.

Doofplaat



U dooft de brander met meegeleverde deksel/doofplaat. Laat deze deksel/doofplaat niet op de net gedoofde (hete) brander liggen. Zodra de brander is afgekoeld kunt u de deksel/doofplaat op de brander terug leggen.

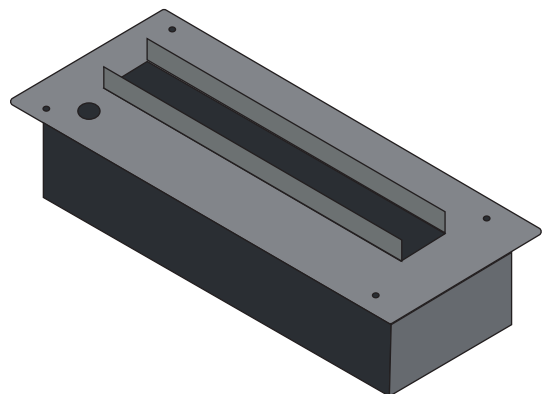
Garantie

U heeft 2 jaar garantie op uw aankoop. Wijzigingen of veranderingen aan de ombouw of de brander zijn niet toelaatbaar, hierdoor vervalt iedere vorm van garantie. Veranderingen, ofwel technische veranderingen in het kader van een verbetering van het product en zijn eigenschappen/veiligheid zijn te allen tijde voorbehouden aan Xaralyn.

Xaralyn kan niet aansprakelijk worden gesteld voor mogelijke schade of persoonlijk letsel veroorzaakt door misbruik of verkeerd gebruik van de bio-ethanol brander.

Xaralyn bedankt u voor het vertrouwen in ons product en wenst u vele jaren plezier met uw aankoop.

Brander



Brander niet open schroeven

EN The safest open fire!

Instructions for use and safety instructions of the Xaralyn bio-ethanol burner XS with ceramic stone, a unique patented product from Clean fire system

This product may only be sold in combination with this manual. In case of resale, this manual must always be included.

The Xaralyn bio-ethanol burner XS may only be used by adults who have read, understood, and applied the guidelines in these instructions.

Important:

- The bioethanol burner XS is decorative and provides heat. It is not suitable as a primary heating source. Always check local regulations for use.
- The burner XS must not be used as a fireplace or for burning liquid or solid combustible materials.
- The burner is designed for indoor use only and is not intended for continuous operation.
- The construction of the burner must not be altered.
- Children and individuals under the influence of alcohol, drugs, or medication should not use the burner.
- The XS burner becomes hot during use. Caution is required to avoid burns.
- Maintain a safe distance from flammable clothing and hair.
- Never leave the burner unattended while it is lit. Keep children and pets at a safe distance.
- Do not place flammable materials such as paper, cardboard, or clothing near the burner.
- Maintain a minimum distance of 50 cm (from the left, right, top, bottom, front, and back) from flammable materials.
- Never move the burner while it is in use.
- Use only Xaralyn CL100 bio-ethanol and original decoration materials and components.
- Using any product other than Xaralyn CL100 bioethanol may void the warranty.
- Bioethanol is classified as a dangerous substance (UN 1987, Class 3) and requires appropriate care.
- Read national and regional laws on the safe storage of flammable liquids.
- Store bioethanol in a fire-safe space.
- Always have a fire extinguisher or fire blanket within reach during use.
- The burner XS complies with EN 16647:2015 standards.



A fire blanket is recommended.



A fire extinguisher is recommended.



Read the instructions before installation and use.



Use the liquid only as described in the manual.



Only suitable for domestic and decorative use.



Operate the burner only in a well-ventilated area.

Usage instructions burner XS:

The bioethanol burner XS must only be used with a designated Xaralyn fireplace surround. Visit our website for our product range.

General guidelines:

- Ensure the wall, table, or floor can support the burner's weight.
- Place the burner on a fire-resistant surface or wall.
- Install the burner level in both horizontal and vertical positions to prevent bioethanol spills.
- Maintain a safe distance of at least 50 cm (from all sides) from other objects.
- Keep flammable materials such as curtains, furniture, and bookshelves away.
- Do not place the burner near or beneath windowsills to avoid fire hazards.
- Avoid using the burner in areas with high humidity.
- Operate the burner only in a draft-free area to prevent soot formation.
- Ensure gas lines near the burner are closed.
- Provide adequate ventilation when using the burner in enclosed spaces. Ensure a fresh air supply of at least 120 cm².



This bioethanol burner XS may only be used in combination with a suitable conversion.

Installation in a Xaralyn fireplace or surround:

- Follow the instructions provided with your fireplace or surround.
- Do not mount a Xaralyn fireplace or surround on wallpaper or plasterboard to prevent discoloration.
- For wall mounting, maintain a safety distance of approximately 1 cm to allow natural airflow.
- Do not remove the insulation panel (insert fireplace) on the back. Fire hazard!
- Do not place combustible objects on the burner.
- After installation, place the XS burner in the designated space.

Installation Instructions for the Burner XS:

Refer to the installation guide on our website xaralyn.com.



Use only in draught-free space.



Do not place flammable objects near the burner.



Never move the burner during use.

Decoration guidelines:

- Xaralyn offers special wood sets, pebbles, and gravel for decorating the burner. Only place these around the burner's opening (the white ceramic stone). Keep the burning surface clear at all times.
- Ensure flames move only vertically.
- Allow at least 30 minutes of cooling time before touching decorative materials. Risk of burns!
- For safety, use only original Xaralyn decorative materials.
- Ensure flames never contact the fireplace's back wall. If this occurs, extinguish the fire immediately and consult the FAQ or service tool on our website.
- **Caution: During use, glass screens and decorative materials can reach temperatures between 90°C and 140°C, and the burner cover up to 200°C!**
- **Ensure proper ventilation. Provide a fresh air supply of at least 120 cm² to complement carbon dioxide (CO₂).**

Refilling the XS burner:

Xaralyn supplies its own bio-ethanol CL100 for optimal performance. Do not use other liquids or gels, as this may damage the ceramic stone and affect flame quality. Using non-approved products voids the warranty. Do not smoke during refilling or lighting. Risk of explosion!

- Open the cap with a twisting motion.
- Insert the supplied funnel into the filling opening.
- Avoid skin contact with bioethanol; it is highly flammable.
- Refill the burner cautiously and slowly to prevent overflowing.
- Pour until the ceramic stone is saturated. Do not fill above the burner's surface.
- Clean up any spills with an absorbent cloth before lighting.
- Do not refill a hot or lit burner. Allow at least 30 minutes to cool before refilling.
- Prevent overflowing!

During the first filling, the ceramic stone saturated with bioethanol. The fuel liquid will always remain partly absorbed by the ceramic stone. For this reason, more fluid is used the first time than when refilling.



Never overfill the burner.



Never fill when the burner is on.



Never fill when the burner is still hot.



Never light a hot burner.



Keep pets and children at a safe distance.

Lighting the Burner:

Once the burner is installed and filled, ignite it with a lighter or long match.

- **Warning: If flames touch the fireplace's back wall, extinguish immediately and consult customer service or the FAQ. Brandgevaar!**
- Fire hazard: Flames must remain within the burner's opening.
- The flame cannot be adjusted.

Extinguishing the Burner:

Use the provided snuffer to extinguish the burner. When not in use, place the snuffer over the opening to prevent evaporation of bioethanol.

You extinguish the burner using the supplied lid/snuffer. Do not leave this lid/snuffer on the freshly extinguished (hot) burner. Once the burner has cooled down, you can place the lid/snuffer back on the burner.

Maintenance:

Discoloration on the burner's top is normal after frequent use and does not indicate a quality issue. **The ceramic stone cannot be cleaned.** Clean the metal components with a damp cloth.

Integration of Burner XS:

The burner can be combined with a wide range of Xaralyn fireplaces and is easy to place and move.



This burner is not intended for custom-built projects.

Warranty

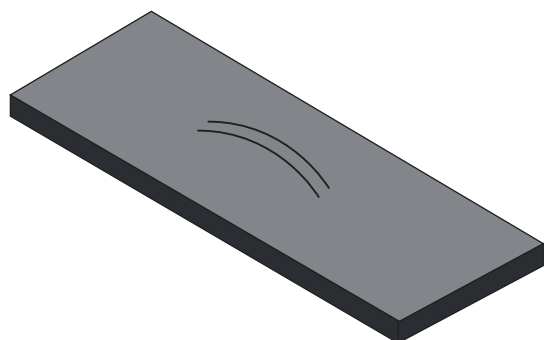
You are entitled to a 2-year warranty. Modifications to the burner or surround void the warranty.

Xaralyn reserves the right to make product improvements for safety and performance.

Xaralyn is not liable for damage or injury caused by misuse.

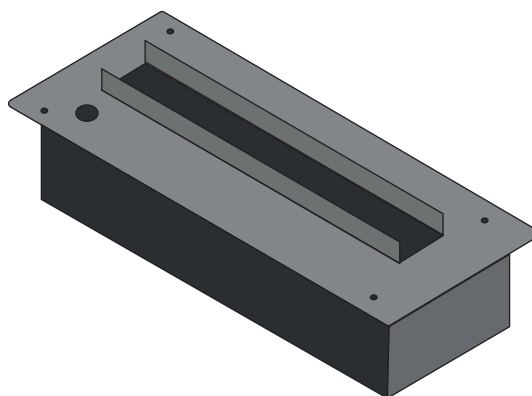
Thank you for choosing Xaralyn. We wish you years of enjoyment with your purchase.

Extinguish plate



You extinguish the burner using the supplied lid/snuffer. Do not leave this lid/snuffer on the freshly extinguished (hot) burner. Once the burner has cooled down, you can place the lid/snuffer back on the burner.

Burner



Don't screw burner open

C L E A N F I R E S Y S T E M
XARALYN®

T. (+31) (0)226 - 33 14 20 | info@xaralyn.com | www.xaralyn.com